

Installations- och skötselanvisning

CTC EcoAir

Modell 406 | 408 | 410 | 415 | 420

Luft/vatten-värmepump

Installations- och skötselanvisning

162 101 79-1 2013-09-06

CTC EcoAir

Modell 406 | 408 | 410 | 415 | 420

Luft/vatten-värmepump



Innehållsförteckning

ALLMÄN INFORMATION

Checklista	6	10.1 Avfrostning	27
Trygghetsgaranti	7	10.2 Fläkten	27
Viktigt att tänka på!	10	10.3 Laddpump/Cirkulationspump	27
Säkerhetsföreskrifter	10	10.4 CTC EcoAir 400 / Basic Display (tillbehör)	27
1. Inkopplingsalternativ CTC EcoAir 400	11	11. Elinstallation	28
1.1 Allmänt	11	11.1 Inkoppling kommunikation	28
2. Tekniska data	12	11.2 Seriekoppling av värmepumpar	28
2.1 Tabell 400V 3N~	12	11.2.1 Skärmad kommunikation (grå kontaktdon)	29
2.2 Tabell 230V 1N~	13	11.2.2 Terminerat läge	29
2.3 Komponentplacering	14	11.3 CTC Basic display (tillbehör)	30
2.4 Måttskiss	16	11.3.1 Inkoppling	30
2.5 Köldmediesystem	16	11.4 Larmutgång	30
3. Drift och skötsel	17	11.5 Elinstallation 400V 3N~	30
3.1 Underhåll	17	11.6 Elinstallation 230V 1N~	31
3.2 Återkommande underhåll	17	11.7 Inkoppling för medföljande kontaktdon	31
3.3 Driftsuppehåll	17	12. Inkoppling styrning	32
3.4 Kondensvattenröret	17	12.1 Allmänt	32
4. Felsökning/lämpliga åtgärder	18	12.2 Inkopplingsalternativ 1	32
4.1 Luftproblem	18	12.3 Inkopplingsalternativ 2	32
4.2 Larm	18	12.4 Inkopplingsalternativ 3	33
4.3 Cirkulation och avfrostning	18	12.5 Inkopplingsalternativ 4	34
5. Installation	19	12.6 Inkopplingsalternativ 5	35
6. Placering av värmepumpen	20	12.7 Inkopplingsalternativ 6	36
7. Förberedelse och dränering	21	12.8 Komponentförteckning	37
7.1 Kondensvatten	22	12.9 Elschema 400V 3N~	38
8. Rörinstallation	23	12.10 Elschema 230V 1N~	40
8.1 Röranslutning	23	13. Första start	42
8.2 Exempel på röranslutning	24	14. Ljuddata	42
9. Cirkulationspump	25	14.1 Data för givare	43
9.1 Styrning/matning	26	Garantibestämmelser	44
9.2 Arbetsområde	26	Försäkran om överensstämmelse	45
10. Allmän funktionsbeskrivning	27		

Enertech AB reserverar sig för eventuella tryckfel och förbehåller sig rätten till ändringar.

Grattis till din nya produkt!



Den kompletta uteluftsvärmepumpen

CTC EcoAir 400 är en uteluftsvärmepump som tar värme från luften utomhus och lämnar den till husets befintliga värmesystem. CTC EcoAir 400 arbetar med utomhustemperaturer ned till -22°C.

Värmepumpen kan anslutas till CTC EcoZenith eller till den befintliga pannan via styrsystemet CTC EcoLogic PRO.

CTC EcoAir 400 är konstruerad för att arbeta med hög verkningsgrad och låg ljudnivå. Värmepumpen har inbyggd hetgasavfrostning som ser till att förångarbatteriet hålls fritt från is, så att den höga verkningsgraden bibehålls.

Spara denna handbok med installations- och skötselansvisningar. Rätt skött kommer du att ha glädje av din CTC EcoAir 400 i många år och det är här du hittar den information du behöver.

Checklista

Checklistan ska alltid fyllas i av installatören

- Vid eventuell service kan denna handling komma att efterfrågas
- Installationen skall alltid följa de anvisningar som finns i installation & skötselavvisningen
- Installationen skall alltid följa fackmannamässig praxis

Efter installationen skall anläggningen besiktigas och funktionen skall kontrolleras enligt punkterna nedan:

Rörinstallation

- Värmepumpen påfylld, placerad och injusterad på fackmannamässigt sätt enligt anvisning
- Värmepumpen placerad så att service är möjlig
- Ladd- /Radiatörpumpens (beroende på systemtyp) kapacitet för erforderligt flöde
- Öppna radiatorventiler (beroende på systemtyp) och övriga berörda ventiler
- Täthetsprov
- Luftning av systemet
- Kontrollera funktioner för erforderliga säkerhetsventiler
- Åtgärder för att ta hand om kondensvatten utförda

Elinstallation

- Arbetsbrytare
- Korrekt stram kabeldragning
- Erforderliga givare monterade
- Tillbehör

Information till kund (Anpassas för aktuell installation)

- Uppstart tillsammans kund/installatör
- Meny/styrning för valt system
- Installations- och skötselavvisning överlämnad till kund
- Kontroll och påfyllning, värmesystem
- Intrimningsinformation
- Larminformation
- Funktionstest av monterade säkerhetsventiler
- Garanti och försäkring
- Installationsbevis/trygghetsgaranti ifyllda och postade. För att ta del av vår 10-åriga trygghetsgaranti skall Installationsbevis/trygghetsgaranti skickas in inom 6 mån från installationsdatumet.
- Information om tillvägagångssätt vid felanmälan

Datum / Kund

Datum / Installatör

För CTC Trygghetsgaranti 10 år – fyll i och skicka in!



Enertech Group

Grattis till din nya produkt från CTC!

Checklista kontrollerad och ifylld.

(Gäller bara om det finns med en checklista i din manual.)

Viktigt!

För att ta del av vår 10-åriga trygghetsgaranti ska installationsbevis skickas inom 6 månader från installationsdatumet. Bevaka att du får ett garantibevis i retur. Fyll i här eller på CTC:s webbplats ctc.se

Installationsdatum: 20 _____ - _____ - _____

Produkter som är installerade:

Modellbeteckning: Serien:

Modellbeteckning: Serien:

Modellbeteckning: Serien:

Produkterna är installerade här:

Privatperson Företag

Namn: Hemtelefon:

Adress: Mobiltelefon:

Postnummer: Ort: E-Post

Produkterna är installerade av:

Företag: Ansvarig installatör:

Adress: E-Post

Postnummer: Ort: Telefon:

Organisationsnummer:

Garanti: För samtliga produkter lämnas garanti för konstruktions-, fabrikations- eller materialfel under 3 år räknat från installationsdagen. Se vidare våra garantibestämmelser.

Trygghetsgaranti: Utöver den 3-åriga produktgarantin ingår ytterligare 7-års trygghetsgaranti för CTC värmepump / CTC värmepumpsanläggning som installerats vid samma tillfälle. Den kompletterar kundens vanliga villa-, hem- eller fritidshusförsäkring. Detta ger tillsammans 10-års trygghetsgaranti. Den gäller under förutsättning att installationen utförts av en VVS-installatör och att organisationsnummer angetts ovan.

Privatperson med hemförsäkring.

- Trygghetsgarantin täcker självrisk (dock max 6 000 kr) och kostnader för åldersavskrivning. Den förutsätter därför att du har och nyttjar en hemförsäkring och att produkten är installerad. Även reparationer som inte når upp till självriskens ersätts av CTC trygghetsgaranti.
- Mer information om trygghetsgarantin: se villkor för trygghetsgarantin.
- För att ta del av vår 10-åriga trygghetsgaranti ska installationsbevis skickas inom 6 månader från installationsdatumet.

Juridisk person.

- Juridisk person, som företag, organisationer och föreningar har i normala fall ingen hemförsäkring. Därför kan den kostnadsfria trygghetsgarantin inte gälla. Juridisk person kan teckna en 5-årig försäkring.
- För information om kostnader, villkor m.m.: Ring: 044-24 25 00

Tejpa
här.

Registrering av Trygghetsgaranti 10 år.

Viktigt! Fyll i och posta snarast.

Fyll i uppgifterna på andra sidan, vik längs den streckade linjen, tejpa ihop och posta.




CTC
Svarspost 20377507
341 20 Ljungby

Tejpa
här.

Trygghetsgaranti 10 år

Kostnadsfri trygghetsgaranti för din värmepumpinstallation!

För att ta del av vår 10-åriga trygghetsgaranti ska installationsbevis skickas in inom 6 månader från installationsdatumet.

 Observera gäller endast Sverige

När du köper en CTC-värmepump, ingår ett omfattande trygghetspaket. Med denna handbok medföljer en viktig handling: Installationsbevis för trygghetsgaranti. Det är mycket viktigt att formuläret fylls i och skickas in, för korrekt registrering och snabb handläggning av eventuella reklamerings- eller garantiärenden. Om fel uppstår ska du alltid ta kontakt med den installatör som utfört installationen. Om denne i sin tur bedömer att det rör sig om ett material- eller fabriktionsfel, tar installatören kontakt med CTC för kontroll och åtgärd.

Produktgaranti 3 år (år 1-3)

För samtliga produkter lämnas garanti för konstruktions-, fabriktions- eller materialfel under 3 år räknat från installationsdagen. Se vidare våra garantibestämmelser. (år 1-3)

Trygghetsgaranti 7 år (år 4-10)

Utöver den 3-åriga produktgarantin ingår ytterligare 7-års trygghetsgaranti för CTC värmepump / CTC värmepumpsinstallation som installerats vid samma tillfälle. Den kompletterar kundens vanliga villa-, hem- eller fritidshusförsäkring. Detta ger tillsammans 10-års trygghetsgaranti. Den kompenserar självriskan upp till 6000 kr om värmepumpen drabbas av en ersättningsbar maskinskada samt kostnader för åldersavskrivning. Se vidare villkor för trygghetsgarantin. (år 4-10)

Trygghetsgarantin gäller under förutsättning att installationen utförts av en VVS-installatör med registrerat företag.

Juridisk person kan teckna en 5-årig försäkring. För information om kostnader, villkor m.m: Ring: 044-24 25 00

I Konsumentköplagen och Konsumenttjänstlagen hittar du regler om reklamation om det blir något fel på din värmepump. Du kan också fråga din återförsäljare som även ger information om garantivillkoren.

Vid kontakt med CTC ange alltid:

- Serienummer
- Modell/Storlek
- Feltexten som anges i displayen
- Ditt telefonnummer

För ditt eget minne

Fyll i uppgifterna nedan. De kan vara bra att ha till hands om något händer.

Produkt:	Serienummer:
Rörinstallation utförd av:	Namn:
Datum:	Tel. nr.:
Elinstallation utförd av:	Namn:
Datum:	Tel. nr.:

Viktigt att tänka på!

Kontrollera speciellt följande punkter vid leverans och installation:

- Produkten ska transporteras och lagerhållas stående.
- Ta bort emballaget och kontrollera före monteringen att produkten inte har blivit skadad under transporten. Anmäl eventuella transportskador till speditören.
- Placera produkten på ett stabilt underlag.
- CTC EcoAir 400 har ett fabriksmonterat kondensvattenrör där kondensvattnet leds till grävd stenkista, dagvattenbrunn, stuprör eller annan dränering. Beakta därför produktens placering.
- Om kondensvattenavlopp ej används ska underlaget vara sådant att kondensvatten och smältvatten kan dräneras ned i marken. Gör en "stenkista" under värmepumpen. Gräv bort 70-100 cm och fyll med makadam för att få bästa möjliga dränering.
- Utomhusdelen ska stå rakt – kontrollera med vattenpass. Läs mer om produktens placering i kapitel 6 och 7.
- Tänk på att det ska finnas ett serviceutrymme av minst 2 meter framför produkten.
- Flexibla slangar ska monteras närmast värmepumpen. Rör dragna utomhus ska noggrant isoleras med väderbeständig isolering.
- Se till att rör som används mellan värmepump och värmesystem har tillräckliga dimensioner.
- Se till att cirkulationspumpen som pumpar vattnet till värmepumpen har tillräcklig kapacitet.

Säkerhetsföreskrifter

Följande säkerhetsföreskrifter ska beaktas vid hantering, installation och användning av produkten:

- Stäng av säkerhetsbrytaren före alla ingrepp i produkten.
- Produkten får inte spolras med vatten.
- Vid hantering av produkten med lyftögla eller liknande se till att lyftdon, öglor och övriga delar är oskadade. Vistas aldrig under upphissad produkt.
- Äventyra aldrig säkerheten genom att demontera fastskruvade kåpor, huvar eller annat.
- Äventyra aldrig säkerheten genom att sätta säkerhetsutrustningen ur spel.
- Ingrepp i produktens kylsystem får endast utföras av behörig person.



Om denna anvisning ej följs vid installation, drift och skötsel är Enertech:s åtagande enligt gällande garantibestämmelser ej bindande

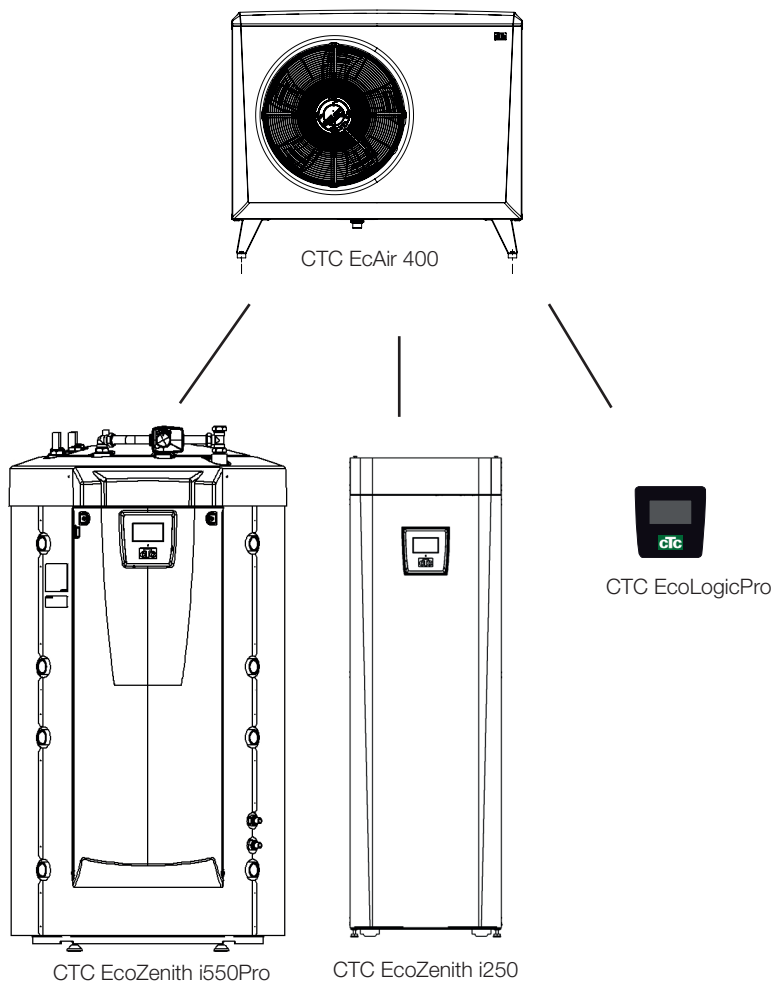
1. Inkopplingsalternativ CTC EcoAir 400

1.1 Allmänt

Nedanstående visar de olika inkopplingsalternativ som finns för CTC EcoAir 400. I vissa av fallen kan CTC Converter eller CTC Basic display behövas. Se kapitel Inkoppling styrning.

Alternativ A

CTC EcoAir 400 kan anslutas till nedanstående produkter.



! CTC EcoZenith i250 kan anslutas mot produkter med en effekt på upp till 11 kW.

! Vid anslutning mot CTC EcoEl och CTC EcoZenith V3 används CTC Converter

Alternativ B

CTC EcoAir 400 kan via tillbehöret CTC Basic display köras mot en befintlig panna. Detta kan göras mot en fast temperatur (fast kondensering) eller mot en termostatstyrning. Eftersom CTC EcoAir 400 i standardutförande inte har någon egen styrning så behöver man tillbehöret CTC Basic display.

2. Tekniska data

2.1 Tabell 400V 3N~

CTC EcoAir 400		406	408
Eldata		400V 3N~	400V 3N~
Tillförd effekt vid 35°C vattentemp och -7/+2/+7 lufttemp	kW	1,3/1,3/1,3	1,5/1,6/1,6
Avgiven effekt vid 35°C vattentemp och -7/+2/+7 lufttemp	kW	3,8/4,7/6,2	4,2/6,0/7,8
Märkström *)	A	4,0	4,9
Vattenvolym	L	1,9	2,4
Köldmediemängd (R407C)	Kg	2,2	2,4
Brytvärde pressostater HT	bar	31	
Max driftryck vatten (PS)	bar	2,5	
Mått (H x B x D)	mm	1075x1245x545	
Kompressortyp		Scroll	
Luftmängd	m ³ /h	2500	2800
Fläkthastighet	Rpm	463	527
Vikt	Kg	120	126

*) Inkl. laddpump Stratos Tec 25/7 alt Grundfos UPM GEO 25-85

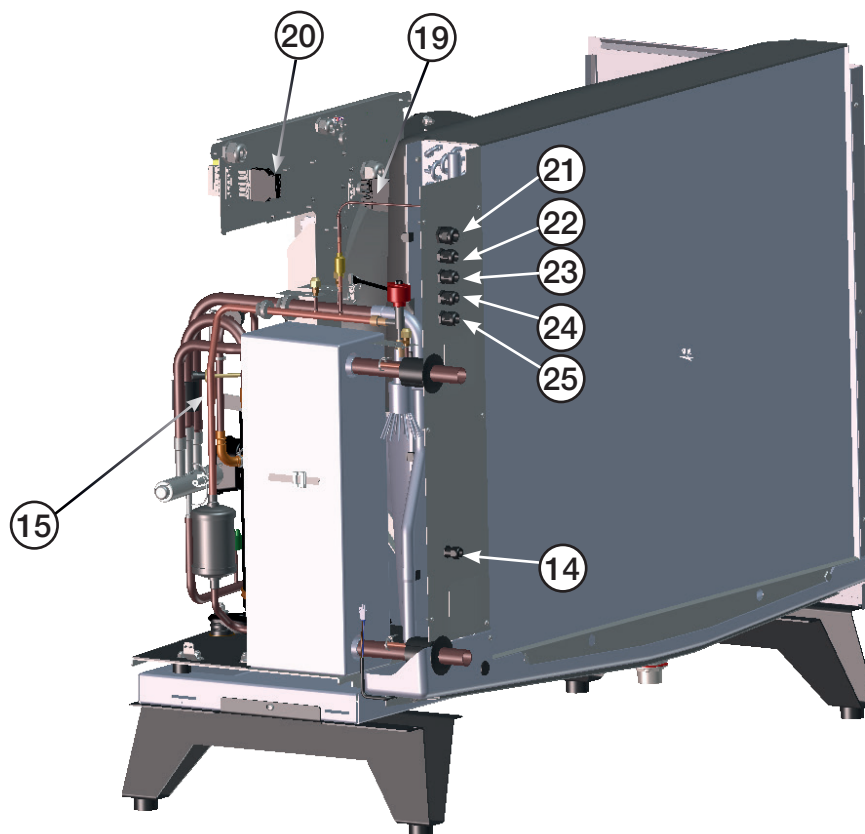
! Observera att vid eventuella avvikelser gäller produktens dataskylt. Vid service, kontrollera alltid produktens dataskylt för rätt köldmediemängd.

CTC EcoAir 400		410	415	420
Eldata		400V 3N~	400V 3N~	400V 3N
Tillförd effekt vid 35°C vattentemp och -7/+2/+7 lufttemp	kW	2,2/2,3/2,3	3,3/3,2/3,4	3,9/4,1/4,2
Avgiven effekt vid 35°C vattentemp och -7/+2/+7 lufttemp	kW	7,3/8,8/11,5	10,0/11,3/15,7	11,5/14,5/17,5
Märkström *)	A	7,5	10,0	11,8
Vattenvolym	L	2,8	3,9	4,5
Köldmediemängd (R407C)	Kg	2,7	3,4	3,5
Brytvärde pressostater HT	bar	31		
Max driftryck vatten (PS)	bar	2,5		
Mått (H x B x D)	mm	1175x1375x610		
Kompressortyp		Scroll		
Luftmängd (låg/hög)	m ³ /h	4100	4000/5400	5400/6200
Fläkthastighet (låg/hög)	Rpm	489	480/650	650/715
Vikt	Kg	180	187	190

2.2 Tabell 230V 1N~

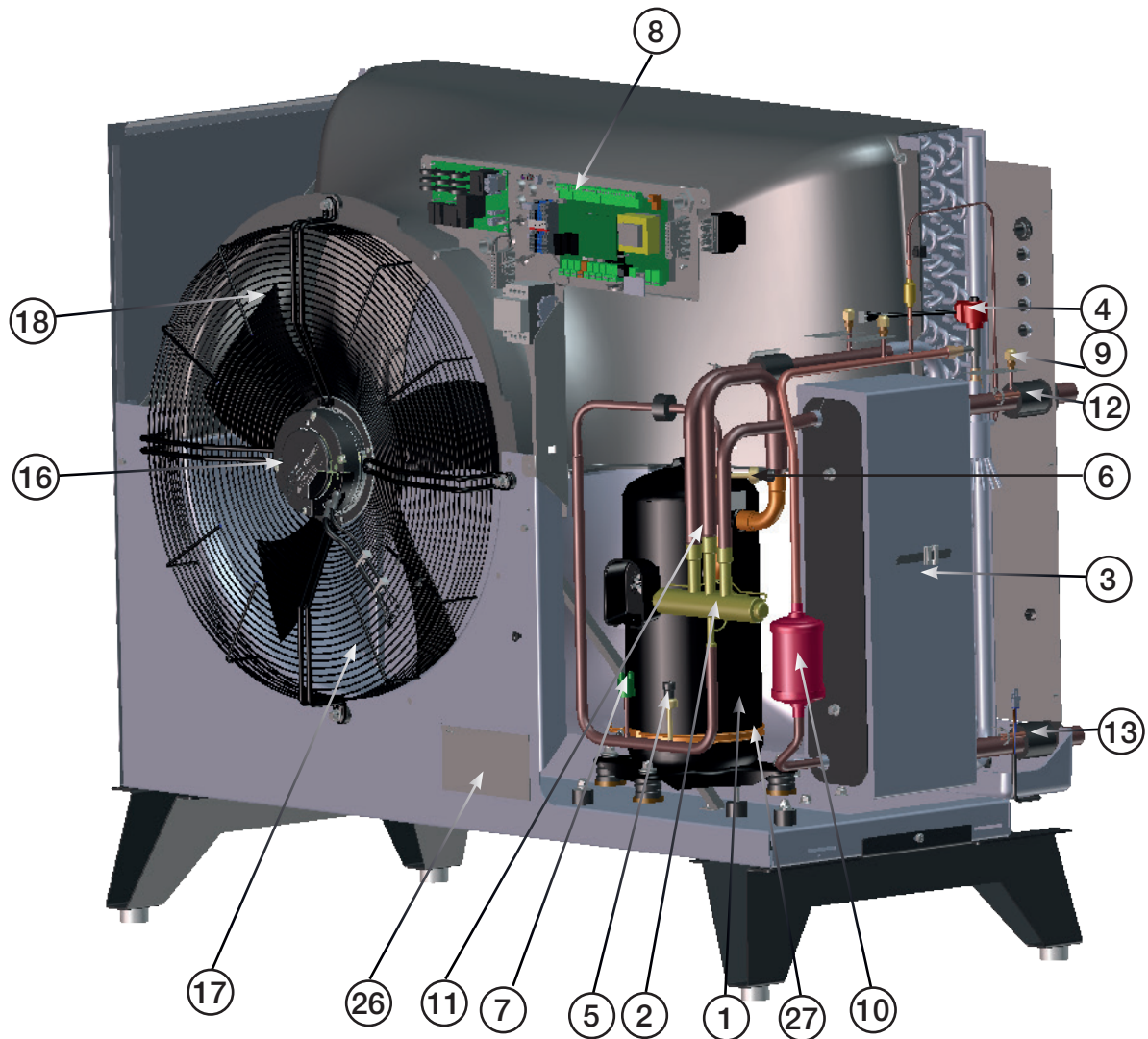
CTC EcoAir 400		406	408	410
Eldata		230V 1N~		
Tillförd effekt vid 35°C vattentemp och -7/+2/+7 lufttemp	kW	1,3/1,4/1,4	1,5/1,6/1,6	2,2/2,3/2,4
Avgiven effekt vid 35°C vattentemp och -7/+2/+7 lufttemp	kW	3,8/4,7/6,3	4,2/6,0/7,8	7,3/8,8/11,5
Märkström *)	A	10,3	12,4	18,8
Max nätimpedans	Ohm	0,418	0,413	0,408
Vattenvolym	L	1,9	2,4	2,8
Köldmediemängd (R407C)	Kg	2,2	2,4	2,7
Brytvärde pressostater HT	bar	31		
Max driftryck vatten (PS)	bar	2,5		
Mått (H x B x D)	mm	1075x1245x545		1175/1375/610
Kompressortyp		Scroll		
Luftmängd	m ³ /h	2500	2800	4100
Fläkthastighet	Rpm	463	527	493
Vikt	Kg	120	126	201/180

2.3 Komponentplacering



1. Kompressor
2. 4-vägsventil
3. Värmeväxlare
4. Expansionsventil
5. Högtrycksgivare
6. Lågtrycksgivare
7. Pressostat högtryck

8. Ellåda
9. Avluftningsnippel / vatten
10. Torkfilter
11. Suggasgivare
12. Framledningsgivare
13. Returgivare
14. Utegivare

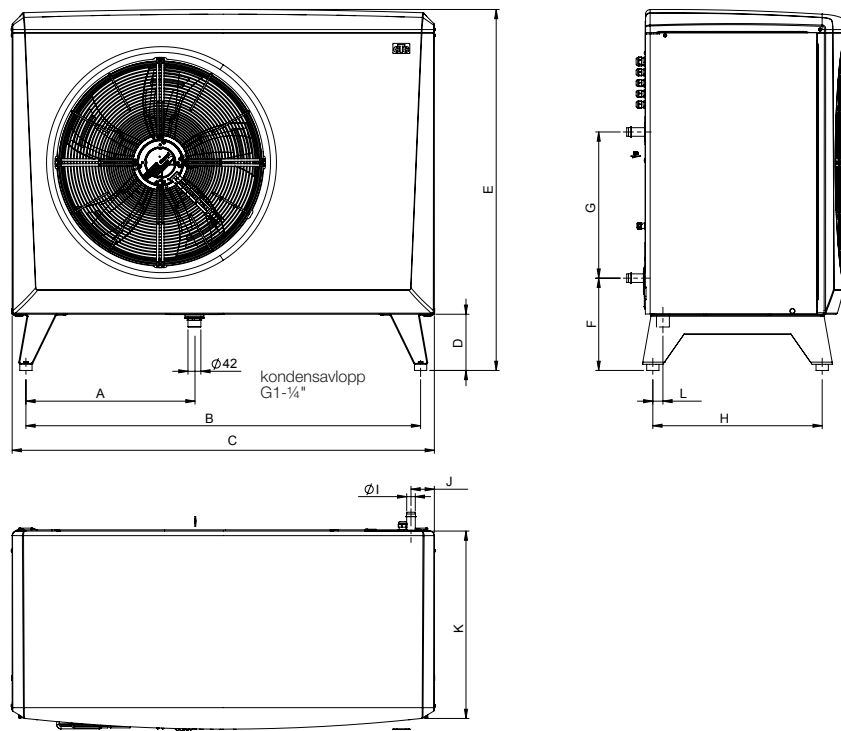


- 15. Hetgasgivare
- 16. Fläkt
- 17. Avfrostningsgivare i förångaren
- 18. Givare på fläkten
- 19. Matning
- 20. Kommunikation
- 21. Matning produkt

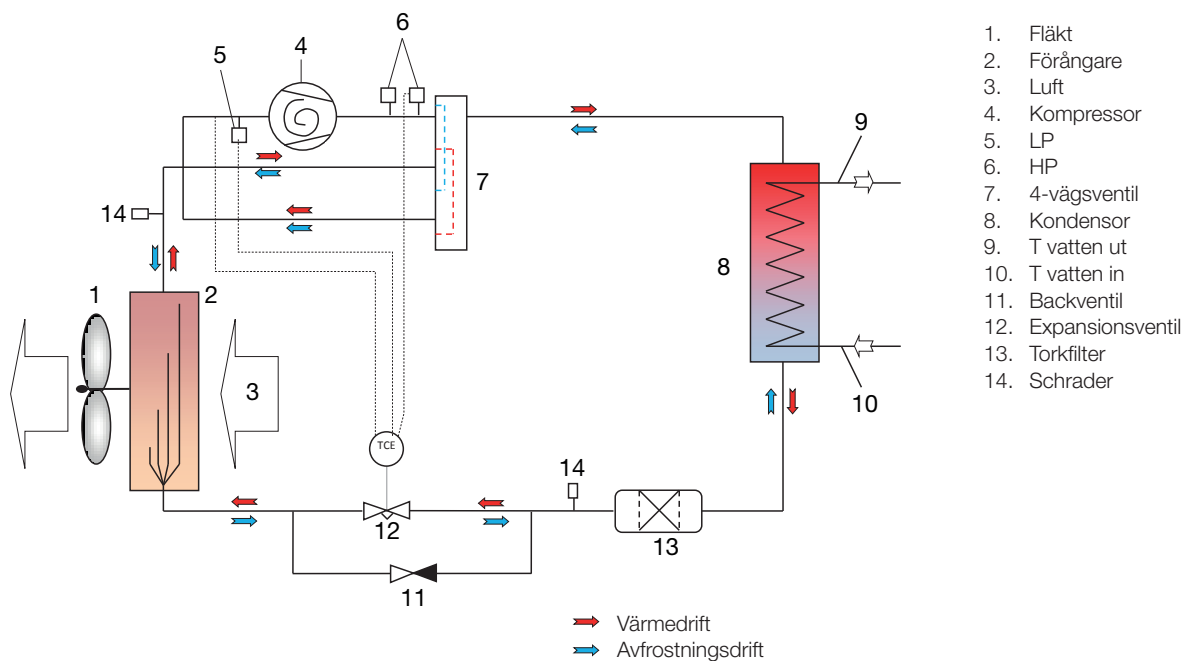
- 22. Kommunikation produkt
- 23. Kommunikation seriekoppling
- 24. Matning pump
- 25. Kommunikation cirkulationspump
- 26. Typskylt med serienummer m.m.
- 27. Kompressorvärmare

2.4 Måttskiss

	406,408	410-420
A	486	551
B	1155	1285
C	1245	1375
D	183	183
E	1075	1175
F	301	301
G	476	476
H	451	551
I	Ø 28	Ø 28
J	80	80
K	530	610
L	10	33



2.5 Köldmediesystem



3. Drift och skötsel

När installatören installerat din nya värmepump ska ni tillsammans kontrollera att anläggningen är i fullgott skick. Låt installatören visa dig arbetsbrytare, regleranordningar och säkringar, så du vet hur anläggningen fungerar och ska skötas. Lufta radiatorerna (beroende på systemtyp) efter cirka tre dagars drift och fyll vid behov på mer vatten.

3.1 Underhåll

En stor mängd luft passerar genom förångaren på CTC EcoAir 400. Löv och annat kan fastna och begränsa luftflödet. Minst en gång per år ska förångarbatteriet kontrolleras och rengöras från partiklar som hindrar luftflödet. Rengöring av förångare och ytterhölje görs med fuktig trasa eller mjuk borste. Inget annat återkommande underhåll eller tillsyn är nödvändig.

3.2 Återkommande underhåll

Efter 3 veckors drift, därefter var tredje månad första året. Därefter 1 ggr/år:

- Kontrollera att installationen är fri från läckage.
- Kontrollera att produkten och systemet är fria från luft, avlufta om så erfordras.
- Kontrollera att förångaren är ren.

3.3 Driftsuppehåll

Värmepumpen stängs av med arbetsbrytaren. Om vattnet riskerar att frysa, se till att cirkulationsflöde finns genom värmepumpen, eller tappa ur allt vatten ur CTC EcoAir 400.

3.4 Kondensvattenråget

Kondensvattenråget samlar upp vatten som bildas på CTC EcoAirs förångare vid drift och avfrostning. Kondensvattenråget är försett med en elektrisk värmeslinga som håller råget isfritt vid minusgrader utomhus. Kondensvattenråget sitter i botten på baksidan av CTC EcoAir 400. Genom att lyfta på täckplåten, så kommer man åt att rensa och inspektera kondensvattenråget. Som tillbehör kan man köpa en värmekabel och koppla in i EcoAir 400. Kabeln monteras i avloppet från kondensråget till frostfritt avlopp. Se kap. 7.

4. Felsökning/lämpliga åtgärder

CTC EcoAir 400 är konstruerad för att ge tillförlitlig drift och hög komfort samt dessutom ha en lång livslängd. Här får du olika tips som kan vara till hjälp och vägledning vid eventuella driftstörningar.

Om fel uppstår ska du alltid ta kontakt med den installatör som utfört installationen. Om denne i sin tur bedömer att det rör sig om ett material- eller fabrikationsfel, tar installatören kontakt med Enertech AB för kontroll och åtgärd av skadan. Ange alltid produktens tillverkningsnummer.

4.1 Luftproblem

Om skvalande ljud hörs från värmepumpen, kontrollera att den är ordentligt avluftad. Fyll vid behov på mer vatten, så att rätt tryck uppnås. Om fenomenet upprepar sig, låt en fackman kontrollera orsaken.

4.2 Larm

Eventuella larm och informationstexter från CTC EcoAir 400 visas i den styrande produkten, se därför dess manual.

4.3 Cirkulation och avfrostning

Om cirkulationen mellan inomhusdel och utomhusdel minskar avsevärt eller upphör, löser högtryckspressostaten ut. Orsaker till detta kan vara:

- fel på cirkulationspumpen/för liten cirkulationspump
- luft i ledningen
- igensatt kondensator
- andra mellanliggande hinder för vattenströmningen

Vid en avfrostning stannar fläkten men kompressorn är igång och smältvatten rinner ned i kondenstråget under värmepumpen. När avfrostningen upphör startar fläkten igen och till en början uppstår ett ångmoln, bestående av fuktig luft som kondenserar i den kalla utomhusluften. Detta är helt normalt och upphör efter några sekunder. Om värmepumpen värmer dåligt, kontrollera att det inte har uppstått någon onormal isbildning. Orsaker till detta kan vara:

- fel på avfrostningsautomatiken
- köldmediebrist (läckage)
- extrema väderförhållanden.

Tänk på att CTC EcoAir 400 är en uteluftsvärmepump som ger mindre värme vid sjunkande utomhustemperatur, samtidigt som husets värmebehov ökar. Detta innebär att du vid snabbt sjunkande utomhustemperaturer kan uppleva att värmepumpen ger dåligt med värme.

5. Installation

Detta kapitel är till för dig som ansvarar för en eller flera av de nödvändiga installationerna för att produkten ska fungera så som fastighetsägaren önskar.

Ta dig tid att gå igenom funktioner och inställningar med fastighetsägaren samt svara på eventuella frågor. Både värmepumpen och du tjänar på att användaren har helt klart för sig hur anläggningen fungerar och ska skötas.

Installationen ska utföras i enlighet med gällande normer, se BBR-2012 samt Varm- och hetvattenanvisningarna 1993. Produkten ska anslutas till expansionskärl i öppet eller slutet system. **Glöm inte att spola rent radiatorsystemen före anslutning.**

Värmepumpen arbetar med framledning/retur över kondensorn på temperaturer upp till 65/58 °C.

Transport

Transportera produkten till uppställningsplatsen innan emballaget tas av. Hantera produkten på något av följande sätt:

- Gaffeltruck
- Lyftband runt pallan. **OBS!** Kan enbart användas med emballaget på.

Avemballering

När värmepumpen står intill uppställningsplatsen kan du ta av emballaget. Kontrollera att produkten inte blivit skadad under transporten. Anmäl eventuella transportskador till speditören. Kontrollera också att leveransen är komplett enligt nedanstående lista.

Leveransomfattning:

- 1 x Värmepump CTC EcoAir 400
- Anslutningsdon för strömmatning
- Anslutningsdon för kommunikation

 Produkten skall lagerhållas och transporteras stående.

6. Placering av värmepumpen

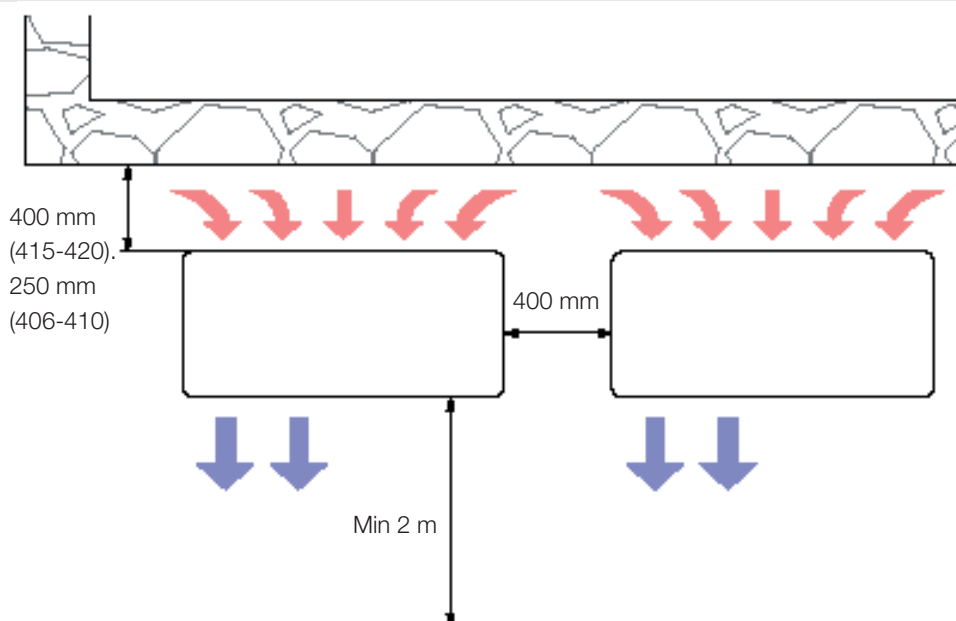
Placera värmepumpen så att ljud från kompressor och fläkt inte stör omgivningen. Placera inte värmepumpen i direkt anslutning till sovrumsfönster, altan eller tomtgräns.

- CTC EcoAir 400 placeras normalt mot yttervägg.
- Avståndet mellan vägg och produkt rekommenderas till 250 mm (EcoAir 406-410) och 400 mm (EcoAir 415-420), så att utomhusluften utan hinder kan strömma in genom förångaren.
- Om värmepumpen placeras i ett hörn ska avståndet mellan gavel och vägg vara minst 250 mm.
- Avstånd till buskar och dylikt framför produkten skall vara minst 2 meter.
- Beakta avståndet till närmsta granne genom att kontrollera ljuddata i kapitel ljuddata.
- Avstånd mellan produkterna rekommenderas till 400 mm.
- CTC EcoAirs benstativ ska stå stabilt på murblock eller motsvarande.
- Värmepumpen placeras vågrätt med hjälp av vattenpass.
- Stativets utformning och värmepumpens vikt gör att fastsättning mot mark eller vägg inte är nödvändig.

Att bygga in värmepumpen med skydd runt omkring är direkt olämpligt, likaså att placera produkten i uthus eller carport. Eftersom luften så fritt som möjligt ska kunna strömma in genom förångaren och den använda luften inte ska kunna återsugas genom inloppet på baksidan. Detta kan ge onormal isbildning på förångaren. Är produkten placerad så att den utsätts för extra hårda väderförhållanden, kan ett mindre skärmtak vara motiverat.



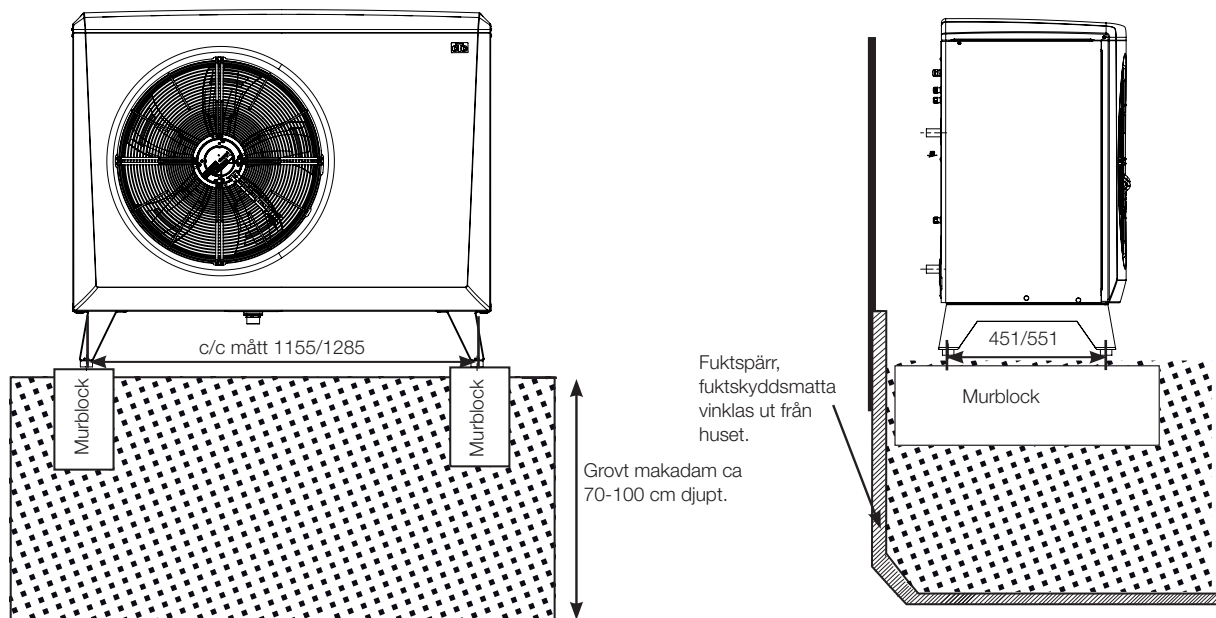
Dessa råd måste följas för att din CTC EcoAir 400 ska kunna ge maximal effekt



7. Förberedelse och dränering

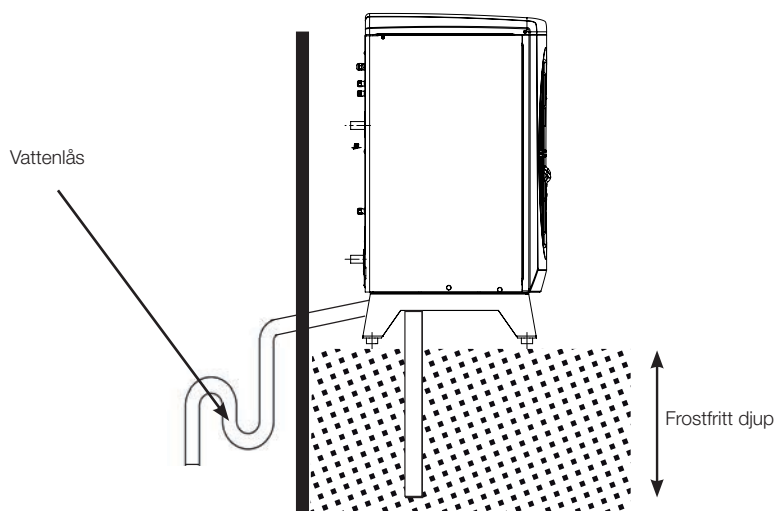
Placeringen av värmepumpen ska göras så att huset inte kan ta skada och så att kondensvattnet lätt kan rinna ner i marken. Underlaget ska vara murblock eller liknande som vilar på makadam eller singel.

- Gör en "stenkista" under värmepumpen. Tänk på att det kan bli upp till 70 liter kondensvatten per dygn under vissa omständigheter, från den största modellen.
- Gräv bort 70-100 cm djupt i marken.
- Lägg fuktskyddsmatta intill grunden och vinkla ut den från huset.
- Fyll på hälften med makadam och lägg ut murblocken eller liknande.
- Mät upp rätt c/c mått (1155/1285) mellan murblocken, så att värmepumpens ben passar in.
- Kontrollera att murblocken står vågrätt med hjälp av ett vattenpass.
- Fyll upp med makadam runt om och i mitten mellan murblocken för att få bästa möjliga dränering.



7.1 Kondensvatten

- Kondensvattenröret är inbyggt i värmepumpen och används för att leda bort den största delen av kondensvattnet. Röret kan anslutas till lämpligt avlopp. Anslutnings diameter: 42mm.
- En värmekabel (finns som tillbehör) bör placeras i röret för att hindra igenfrysning. Värmekabeln ansluts i ellådan på CTC EcoAir 400. (Ska utföras av behörig elektriker och enligt gällande bestämmelser.)
- Om huset har källare är det lämpligt att leda in kondensvattnet till en golvbrunn inomhus (ska utföras enligt gällande regler). Röret ska anslutas med lutning mot huset och ovan mark (så att inget annat vatten kan tränga in i källaren). Väggenomföring ska tätas och isoleras. Ett vattenlås måste anslutas på insidan för att hindra att luft cirkulerar i röret.
- Om man istället har stenkista ska kondensvattenrörets utlopp placeras på frostfritt djup.
- Kondensvattnet kan även ledas bort till husets dränering. Tex. stuprörens avlopp. Här måste en värmekabel placeras i de rör som ej ligger frostfritt.



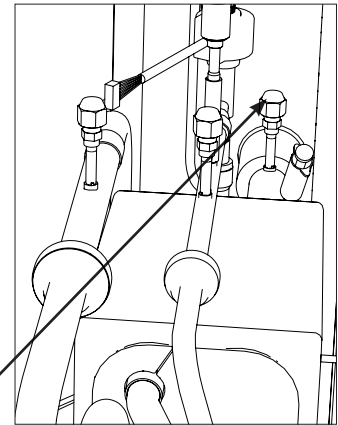
8. Rörinstallation

Installationen ska utföras i enlighet med gällande normer, se BBR-2012 samt Varm- och hetvattenanvisningarna 1993. Pannan ska anslutas till expansionskärl i öppet eller slutet system. Glöm inte att spola rent radiatorsystemen före anslutning.

! Glöm inte att spola rent radiatorsystemen före anslutning.

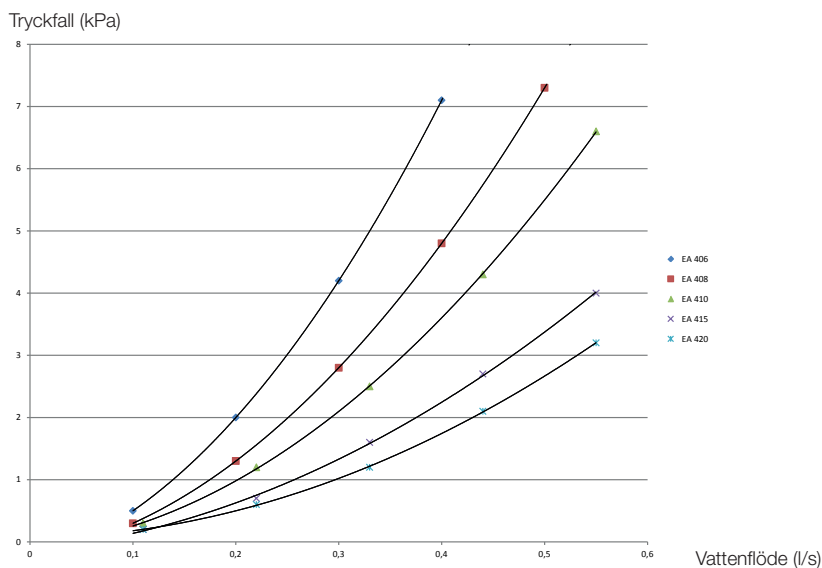
8.1 Röranslutning

- Till värmepumpen dras fram en returledning med minst (22 mm till 406-410) och (28 mm till 415-420) kopparrör. Vid längre rördragning ska installatören räkna fram vilken pump och rördimension som krävs för att klara minsta rekommenderade flöde för respektive CTC EcoAir 400.
- Rördragningen mellan värmepumpen och pannan bör utföras utan några högpunkter. Om detta ändå måste göras, förse den högsta punkten med automatavluftare.
- Anslutningen mot värmepumpen ska göras med metallomspunnen, diffusionstät slang för varmvatten, minst 1". Lämplig slanglängd 1000 mm, för att förhindra ljud från värmepumpen att fortplanta sig in i huset och för att ta upp eventuella rörelser från värmepumpen.
- Utomhus ska rören isoleras med minst 13 mm tjock rörisolering som är okänslig för vatten. Se till att isoleringen sluter tätt överallt, och att alla skarvar är ordentligt tejpade eller limmade.
- Inomhus ska rören isoleras fram till pannan med minst 9 mm rörisolering. Detta för att värmepumpen skall kunna leverera högsta möjliga temperatur till pannan eller tanken utan förluster!
- Produkten avluftas med avluftningsnipplan innanför kondensorn.



! OBS avlufta endast på denna nippel. Övriga nippel är till för kylsystemet! Om dessa öppnas kan köldmedie läcka ut!

Tryckfallsdiagram CTC EcoAir 400

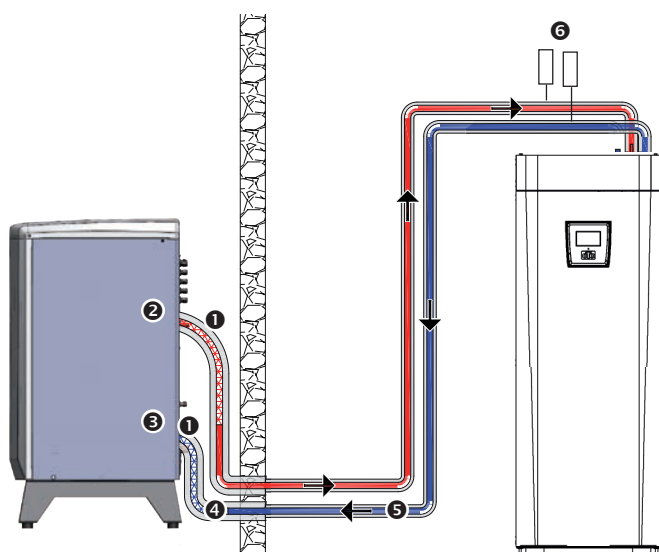


8.2 Exempel på röranslutning

EcoAir/EcoZenith i250 L

CTC EcoZenith i 250 L har rör uppdragna i bakre högre kant för anslutning av värmepumpen. Värmepumpens nedre anslutning kopplas till den högra anslutningen framifrån sett, så att vatten pumpas ut till värmepumpen.

Värmepumpens övre anslutning kopplas således till den vänstra anslutningen.



1. Metallomspunnen, diffusionstät flexibel slang för värme minst 1". Slangens längd 1000 mm ut från produkt.
2. Utgående (uppvärmt) vatten $\varnothing 28$ mm anslutning på kondensor.
3. Inkommande (kallt) vatten $\varnothing 28$ mm anslutning på kondensor.
4. Minst $\varnothing 22$ mm kopparrör isoleras utanför hus med 13 mm tjock isolering
5. Isoleras invändigt runt rör med 9 mm tjock isolering
6. Avluftare

EcoAir/EcoZenith i250 H

På CTC EcoZenith i250 H ansluts värmepumpen direkt till laddpumpen som är placerad under tanken. Värmepumpens nedre anslutning ska anslutas till laddpumpen så att vatten pumpas ut till värmepumpen. Värmepumpens övre anslutning kopplas till den högra växelventilen vid laddpumpen.



För bästa prestanda isolera rören utomhus och inomhus enligt anvisning.

9. Cirkulationspump

Cirkulationspump väljs beroende på systemtyp. Se till att tillräckligt stor cirkulationspump monteras så att flödet över värmepumpen blir tillräckligt. Cirkulationspumpen kan både anslutas internt i CTC EcoAir 400 eller externt i den styrande produkten.

Intern anslutning.

Vid intern anslutning styrs cirkulationspumpens flöde av styrningen i CTC EcoAir 400. Styrsystemet för CTC EcoAir 400 övervakar och säkerställer att produkten arbetar inom arbetsområdet. För bästa funktion väljs någon av nedanstående A-klassade cirkulationspumpar.

CTC EcoAir 406-408	Stratos Tec 25/6	Art nr: 58 63 96 303
CTC EcoAir 410	Stratos Tec 25/7	Art nr: 58 63 96 302
CTC EcoAir 415-420	Grundfos UPM GEO 25-85	Art nr: 58 63 96 301

Extern anslutning

Vid extern anslutning installeras en cirkulationspump så att rätt flöde över värmepumpen kan garanteras.

Reglera in rätt temperaturdifferens, med hjälp av de olika hastigheterna på cirkulationspumpen. Detta så att rätt differens, vid den aktuella utomhustemperaturen uppnås enligt tabellen.

Vid utetemp. (°C)		-10	-5	0	+5	+7	+10
CTC EcoAir 406	Framledning 35 °C flöde = 0,21 l/s	4°C	4,5°C	5,5 °C	6,5 °C	7 °C	8°C
CTC EcoAir 408	Framledning 35 °C flöde = 0,27 l/s	4°C	4,5°C	5,5 °C	6,5°C	7 °C	7,5°C
CTC EcoAir 410	Framledning 35 °C flöde = 0,39 l/s	4°C	5°C	6°C	6,5°C	7°C	8°C
CTC EcoAir 415	Framledning 35 °C flöde = 0,55 l/s	4°C	4,5°C	5,5°C	6,5°C	7°C	7,5°C
CTC EcoAir 420	Framledning 35 °C flöde = 0,64 l/s	4°C	4,5°C	5,5°C	6,5°C	7°C	7,5°C

I vissa system med CTC EcoLogic ska hela radiatorflödet gå igenom värmepumpen, då måste pumpen dimensioneras efter hela systemets flöde. Följande flöden bör inte underskridas för en säker funktion:

CTC EcoAir 406: 760 l/tim

CTC EcoAir 408: 960 l/tim

CTC EcoAir 410: 1400 l/tim

CTC EcoAir 415: 2000 l/tim

CTC EcoAir 420: 2300 l/tim

Detta ger ca: 7 °C temperaturdifferens vid en utomhustemperatur på + 7 °C och en framledningstemperatur på 35 °C

9.1 Styrning/matning

CTC EcoZenith i550 Pro

Cirkulationspump styrs och strömmatas i CTC EcoZenith i550Pro.
För mer information se respektive produkts manual.

CTC EcoZenith i250

Cirkulationspump är fabriksmonterad i CTC EcoZenith i250. Styrning och matning sker från produkten. För mer information se respektive produkts manual.

CTC Ecologic PRO

Till CTC EcoLogic PRO kan man ansluta upp till 10 värmepumpar.
Cirkulationspumparna i värmepump 1 och 2 kan då anslutas i CTC EcoLogic PRO. Cirkulationspump för värmepump 3-10 ska anslutas i CTC EcoAir 400.

CTC Ecologic v3

Cirkulationspump (ej varvtalsstyrd) ska anslutas i CTC Ecologic v3

CTC EcoZenith v3

Använd 0-10V pump från CTC eller ej varvtalsstyrd pump som båda ansluts i CTC EcoZenith.

CTC EcoEI v3

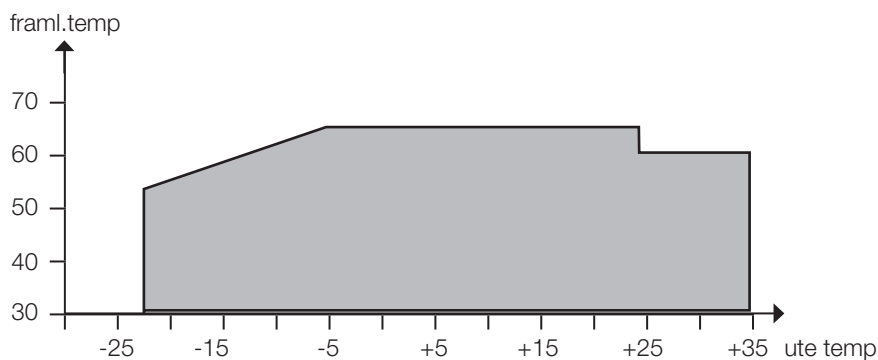
Cirkulationspump (ej varvtalsstyrd) ska anslutas i CTC EcoEI v3.

Standalone-läge

Cirkulationspump ansluts till CTC EcoAir 400 och styrs med hjälp av CTC Basic display.

9.2 Arbetsområde

Styrsystemet för CTC EcoAir 400 övervakar och säkerställer att produkten arbetar inom arbetsområdet.



10. Allmän funktionsbeskrivning

10.1 Avfrostning

CTC EcoAir 400 är utrustad med hetgasavfrostning. Värmepumpen känner kontinuerligt av om det finns behov av en avfrostning om så är fallet påbörjas avfrostningen, fläkten stannar, fyrvägsventilen vänder håll och den varma hetgasen går istället ut till förångaren. Ett pysande ljud hörs och vattnet rinner av förångaren. När produkten har avfrostat, startar fläkten och den varma hetgasen går istället in i kondensorn och värmepumpen återgår till normaldrift.

10.2 Fläkten

Fläkten startar 15 sekunder innan kompressorn startar och går tills kompressorn stannar. Vid avfrostning stannar fläkten och startar först igen när avfrostningen är klar.

10.3 Laddpump/Cirkulationspump

Laddpumpen förser CTC EcoAir 400 med vatten. Om utomhustemperaturen är under + 2 °C går laddpumpen konstant för att eliminera eventuell frysrisk. Är produkten installerad vid en anläggning där strömavbrott kan förekomma, är det lämpligt att komplettera med ett nödströmsaggregat på laddpumpen. Eller att installera en mekanisk frysvakt.

10.4 CTC EcoAir 400 / Basic Display (tillbehör)

- Värmepumpen kan köras utan överordnat system (Stand alone), den måste då kompletteras med tillbehöret CTC Basic display. Till detta används lämpligen en PVM - pump som laddpump. Laddpumpen ansluts i CTC EcoAir, som då styr pumpen.
- Laddpumpen kan också kopplas med konstant fast spänning. Då används en pump med manuellt justerbara hastigheter.

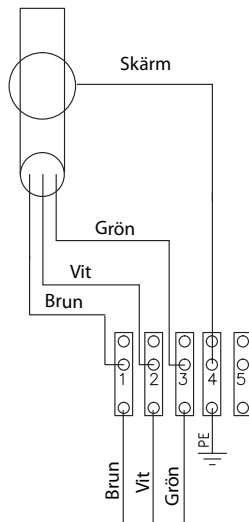
11. Einstallation

Installation och omkoppling i värmepumpen ska utföras av behörig elinstallatör. All ledningsdragnings ska göras enligt gällande bestämmelser.

Som kommunikationskabel används LiYCY (TP) som är en 4-ledare med skärm, där kommunikationsbärande ledare är tvinnade. Finns som tillbehör, 5 och 10 meter.

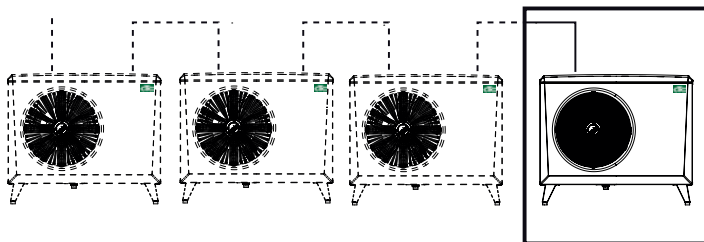
Användande av annan kabel gör att färger på ledare kanske inte överensstämmer, därför måste det kontrolleras att färg på ledare från apparat 1 kopplas ihop med samma färg till apparat 2. Dessutom kan maskinen bli mer känslig för störningar om felaktig kabel används.

11.1 Inkoppling kommunikation



11.2 Seriekoppling av värmepumpar

På den sista värmepumpen i en seriekoppling ska skärmen i kommunikationskabeln kopplas till jord (se skärmad kommunikation) och värmepumpen ska även termineras (se terminerat läge).



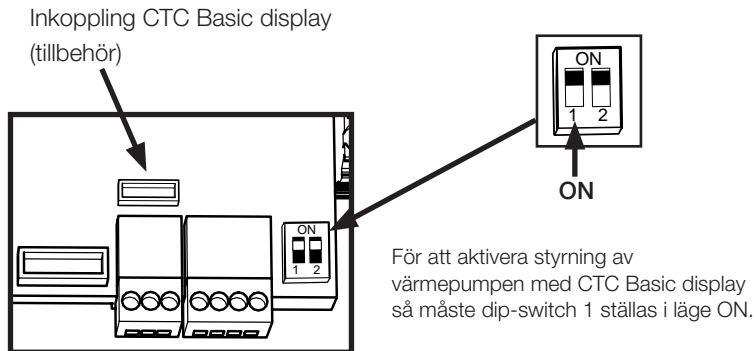
11.3 CTC Basic display (tillbehör)

Värmepumpen kan köras utan överordnat system (Stand alone), den måste då kompletteras med tillbehöret CTC Basic display. CTC EcoAir 400 kan då styras med en fast returtemperatur eller med en termostatstyrning. Se manualen för CTC Basic display för mer information.



CTC Basic display (tillbehör)

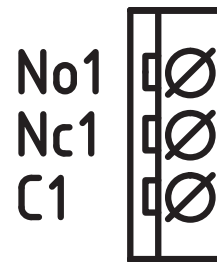
11.3.1 Inkoppling



11.4 Larmutgång

CTC EcoAir 400 är försedd med en potentialfri larmutgång som aktiveras om något larm är aktivt i värmepumpen. Denna utgång får kopplas till en maximal last på 1A 250V AC. En yttre avsakring bör också användas. För inkoppling av denna utgång ska kabel godkänd för 230V AC användas oavsett vilken last som ansluts. För information om inkoppling se elschema.

Detaljbild från elschema.



11.5 Elinstallation 400V 3N~

Matning, svart kontaktdon

CTC EcoAir 400 ska anslutas till 400V 3N~ 50 Hz och skyddsjord. Minsta grupsäkringsstorlek framgår av Tekniska data.

Rekommenderad kabel 400V 3N~ Öfflex 191 5G 2,5.

Säkerhetsbrytare

Installationen skall föregås av en allpolig säkerhetsbrytare som säkerställer fränskiljning från alla elektriska strömkällor.

11.6 Einstallation 230V 1N~

Matning, svart kontaktdon

CTC EcoAir 400 ska anslutas till 230V 1N~ 50 Hz och skyddsjord. Minsta grupsäkringsstorlek framgår av Tekniska data.

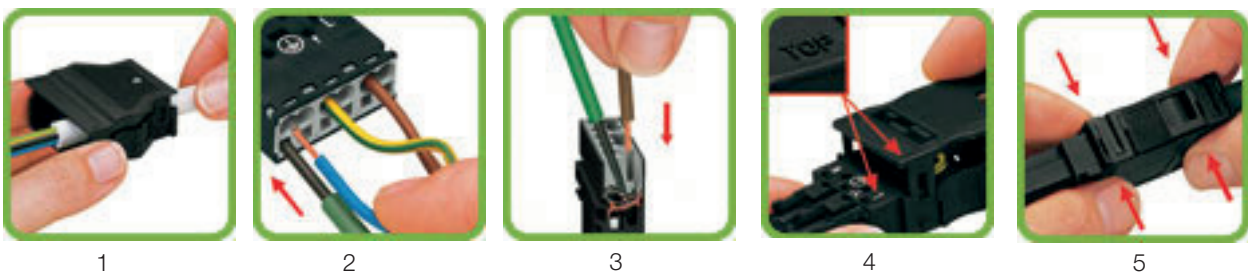
Rekommenderad kabel 230V 1N~ Öflex 110 svart 3G4.0.

Säkerhetsbrytare

Installationen skall föregås av en allpolig säkerhetsbrytare som säkerställer fränskiljning från alla elektriska strömkällor.

11.7 Inkoppling för medföljande kontaktdon

- Vi rekommenderar att ni först drar igenom kabeln genom dragavlastningen innan ni kopplar in ledarna. Dragavlastningen går även att montera efteråt. (Se bild 1)
 - a. Ytermantel skalas upp till 55mm
 - b. Ledare skalas upp till 9mm
 - c. Avancerad skyddsjordsledare skalas upp till 7mm
- Öppna plinten genom att trycka skruvmejseln (blad bredd 2,5mm) i plinten. Koppla in de skalade ledarna på angiven plats. Kontrollera att endast de skalade delarna sitter i spänn på plintfjädersn, INGEN ISOLERING! (se bild 2,3)
- Spärra dragavlastningen på kontaktdonet. Märkning TOP skall synas på både kontaktdon och dragavlastning (se bild4)
- Pressa ihop dragavlastningen mot kontaktdonet. Drag därefter åt skruven för att uppnå önskad dragavlastning. (se bild 5)



1

2

3

4

5

12. Inkoppling styrning

12.1 Allmänt

Vid inkoppling av CTC EcoAir 400 mot produkter med olika styrsystem behövs ibland tillbehör för att kunna styra produkterna. I detta avsnitt beskrivs de olika alternativ som finns tillgängliga.

12.2 Inkopplingsalternativ 1

CTC EcoZenith i250/CTC EcoZenith i550 Pro

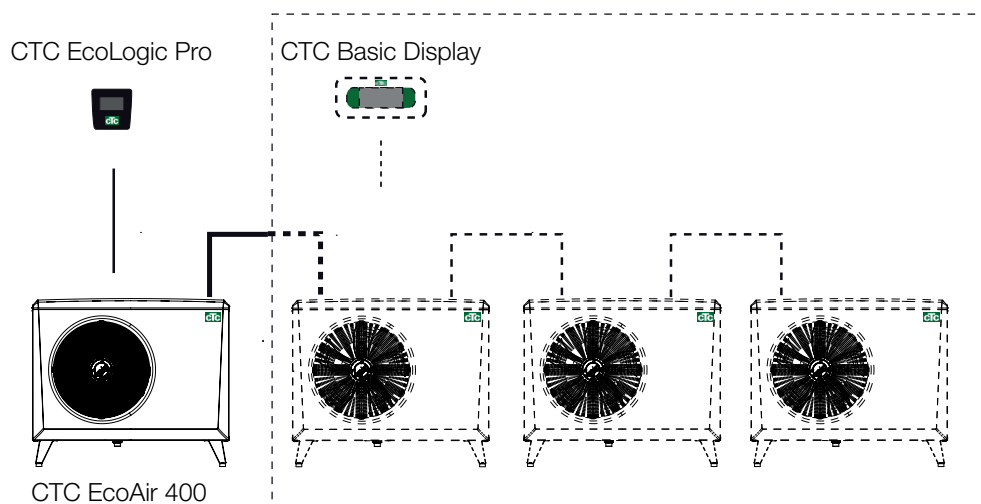
Vid inkoppling av CTC EcoAir 400 mot CTC EcoZenith i250, CTC EcoZenith i550 Pro och CTC EcoLogic Pro ansluts kommunikationskabeln (LiYCY (TP)) direkt i respektive produkt.

12.3 Inkopplingsalternativ 2

CTC EcoLogic Pro

Vid inkoppling av mer än en värmepump till CTC EcoLogic Pro måste tillbehöret CTC Basic Display användas för att adressera de olika värmepumparna A1, A2, A3..osv. Alla CTC EcoAir 400 är från fabrik adresserade till A1. För inkoppling se manual för CTC Basic Display. Rekommenderad kabel mellan produkterna LiYCY (TP).

! Den sista värmepumpen i en seriekoppling skall ställas i terminerat läge. Läs mer under kapitel Elinstallation/Terminerat läge

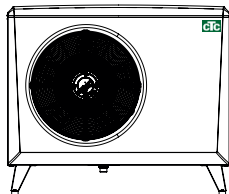


12.4 Inkopplingsalternativ 3

CTC Basic display

CTC EcoAir 400 kan via tillbehöret CTC Basic display köras mot en befintlig panna eller tank. Detta kan göras mot en fast temperatur (fast kondensering) eller mot en termostatstyrning. Eftersom CTC EcoAir 400 i standardutförande inte har någon egen styrning så behöver man tillbehöret CTC Basic display. För inkoppling se manual för CTC Basic Display. Rekommenderad kabel mellan produkterna LiYCY (TP).

CTC Basic Display



CTC EcoAir 400

! CTC Basic Display (tillbehör) behövs bara när CTC EcoAir 400 inte har något eget styrsystem som i inkopplingsalternativ 3, eller när det är mer än en värmepump, då behövs den för att adressera värmepumparna rätt, A1, A2, A3 osv..

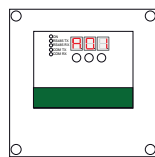
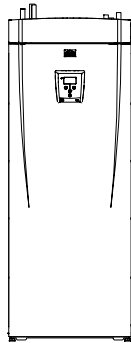
12.5 Inkopplingsalternativ 4

CTC EcoEI v3

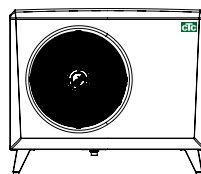
Eftersom dessa produkter har ett äldre styrsystem v3, måste tillbehöret CTC Converter användas som en tolk för att styra CTC EcoAir 400. Se manual för CTC Converter hur den kopplas in.

! Version 3 (V3) gäller modeller tillverkade från och med 2006 och framåt.

CTC EcoEI
V3



CTC Converter



CTC EcoAir 400

12.6 Inkopplingsalternativ 5

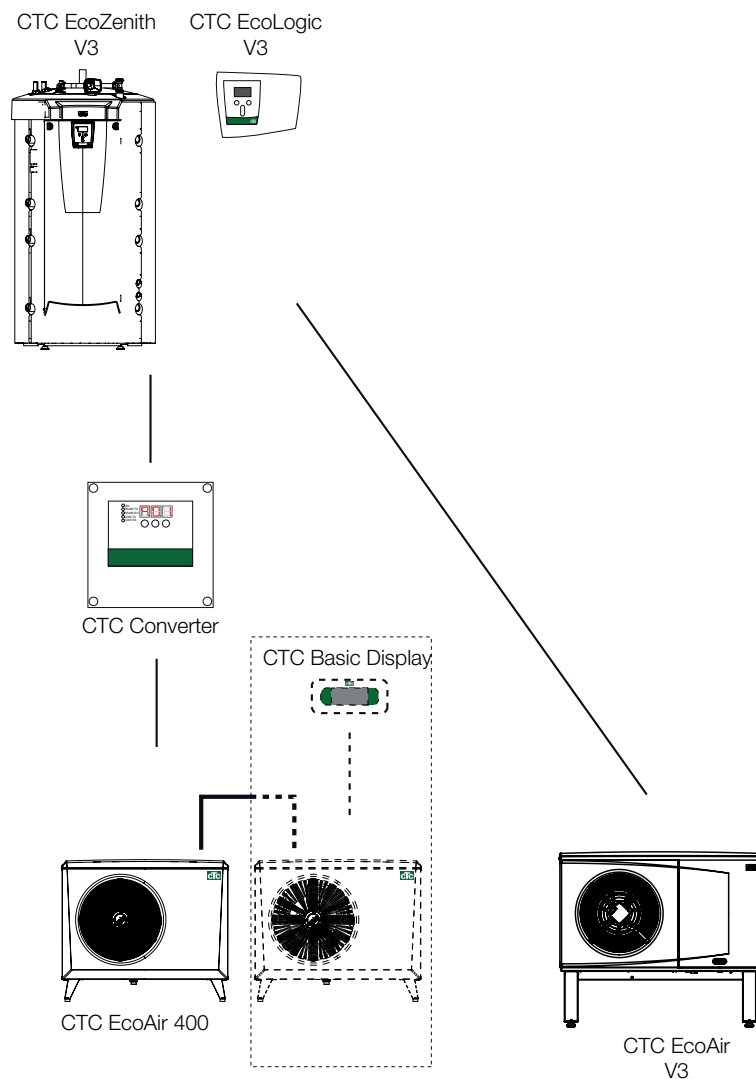
CTC EcoZenith v3 och CTC EcoLogic v3

Eftersom dessa produkter har ett äldre styrsystem v3, måste tillbehöret CTC Converter användas som en tolk för att styra CTC EcoAir 400. Se manual för CTC Converter hur den kopplas in.

CTC EcoZenith version 3 finns i två olika utföranden. En tidigare variant med endast en kommunikationsport och en senare variant med tre kommunikationsportar. Den tidigare har tillverkningsnummer till och med:

Tillv nr	Art nr	Modell
7250-1222-0138	583700001	CTC EcoZenith I 550 3x400V
7250-1222-0168	584892001	CTC EcoZenith I 550 3x230V
7250-1222-0171	584890001	CTC EcoZenith I 550 BBR
7250-1222-0171	584893001	CTC EcoZenith I 550 1x230V

I det tidigare utförandet behövs det en Converter för att styra samtliga värmepumpar.



! Version 3 (V3) gäller modeller tillverkade från och med 2006 och framåt.

! Om man blandar nya (version 4) och gamla (version 3) värmepumpar, måste de nya adresseras med de lägsta numren, A1, A2.. osv.

! CTC Basic Display (tillbehör) behövs för att adressera värmepumparna rätt. A1, A2, A3 osv..

! Den sista CTC EcoAir 400 i en seriekoppling skall ställas i terminerat läge.

12.7 Inkopplingsalternativ 6

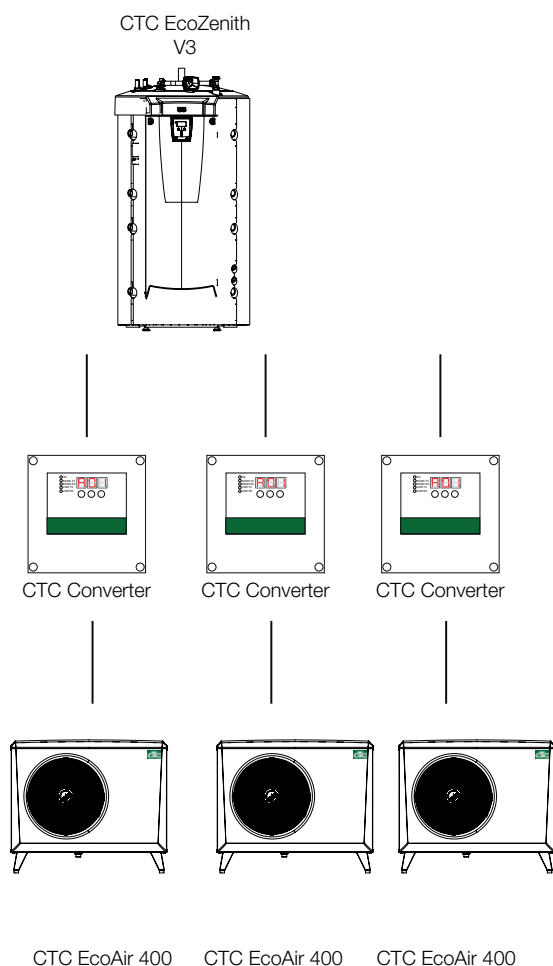
CTC EcoZenith I 550

CTC EcoZenith version 3 finns i två olika utföranden. En tidigare variant med endast en kommunikationsport och en senare variant med tre kommunikationsportar. Den senare har tillverkningsnummer från och med:

Tillv nr	Art nr	Modell
7250-1222-0139	583700001	CTC EcoZenith I 550 3x400V
7250-1222-0169	584892001	CTC EcoZenith I 550 3x230V
7250-1222-0172	584890001	CTC EcoZenith I 550 BBR
7250-1222-0172	584893001	CTC EcoZenith I 550 1x230V

I det senare utförandet behövs det en CTC Converter till varje värmepump av version 4.

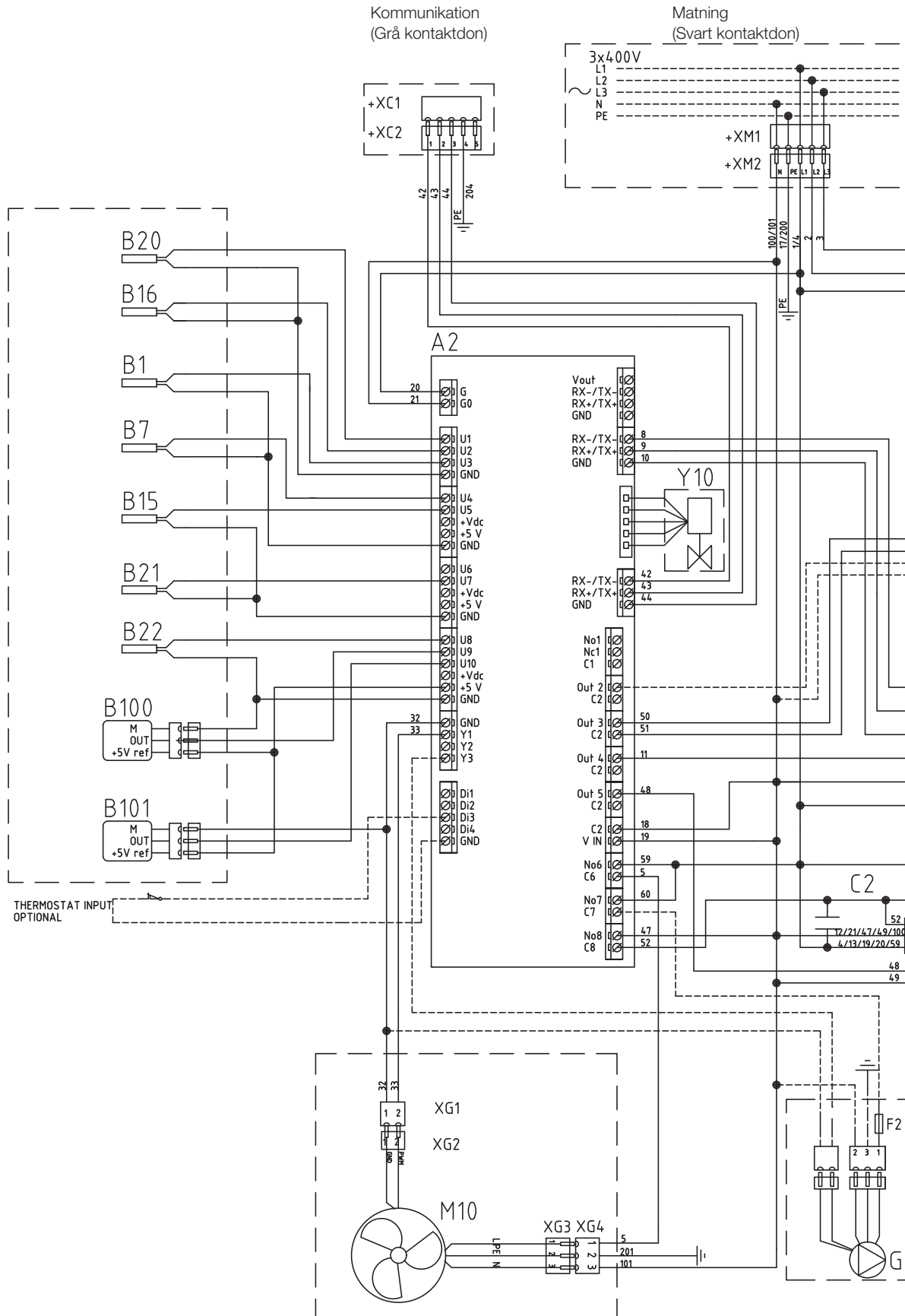
Se manual för CTC Converter för inkoppling.



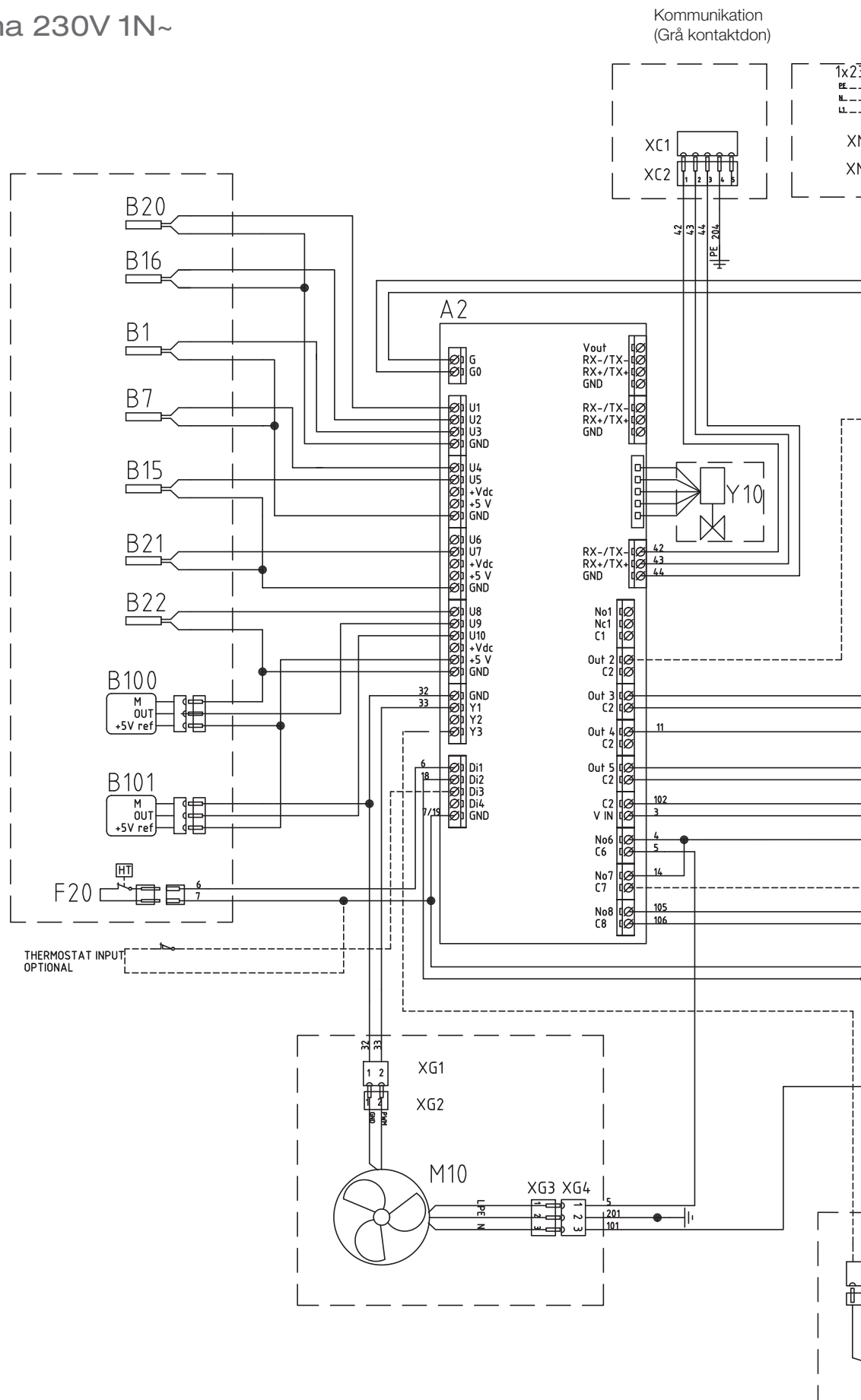
12.8 Komponentförteckning

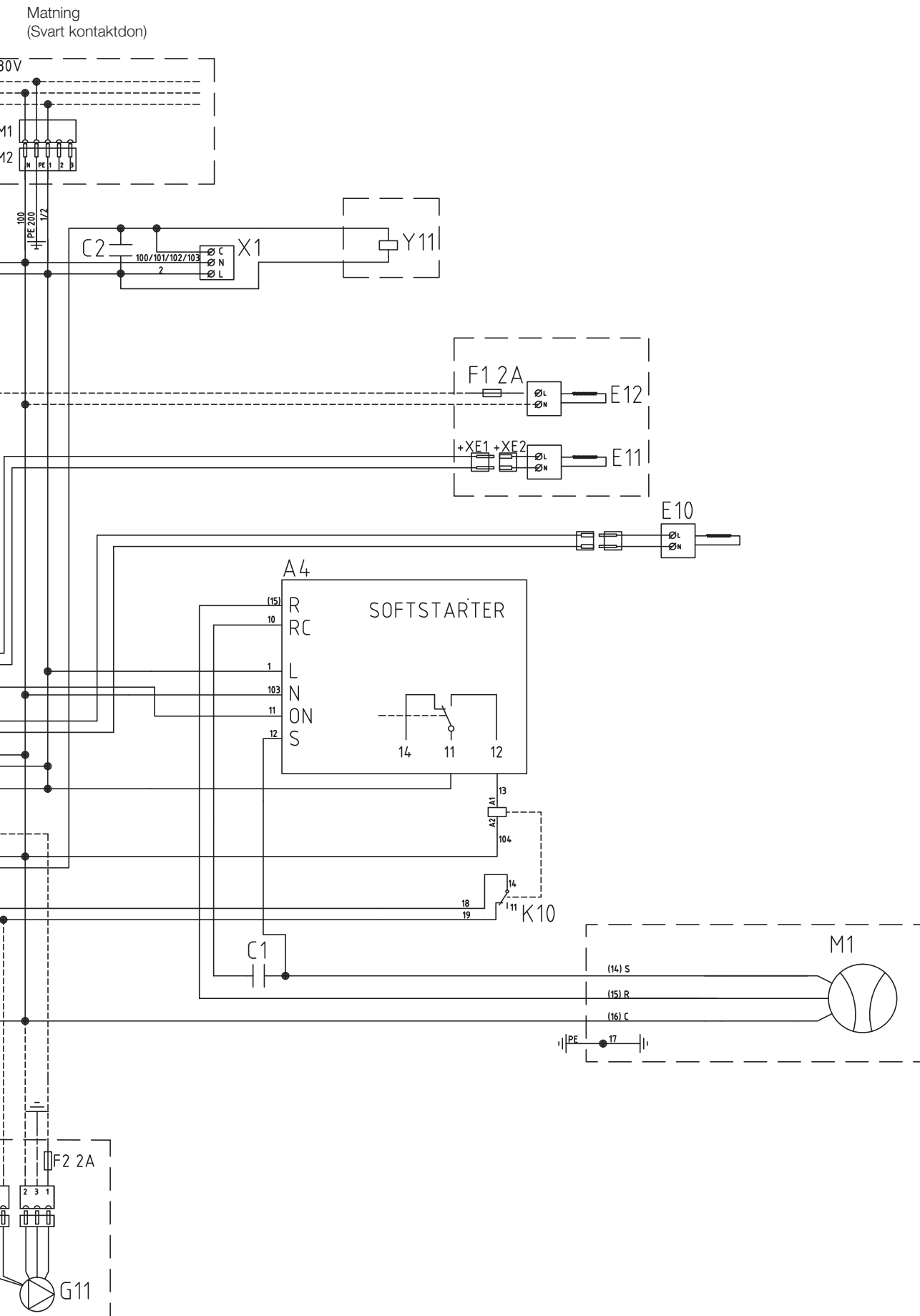
A2	Relä/huvudkort
A4	Mjukstartskort med motorskydd och kontaktorfunktion
B1	Framledningsgivare
B7	Returgivare
B15	Utegivare
B16	Avfrostnings givare
B20	Luft givare
B21	Hetgas givare
B22	Suggasgivare
B100	Högtrycksgivare
B101	Lågtrycksgivare
C1	Kondensator kompressor (1-fas)
C2	Kondensator
E10	Kompressor värmare
E11	Kondenskåls värmare
E12	Värme kabel (tillval)
F1	Säkring (tillval)
F20	Högtrycksvakt
G11	Laddpump (tillval)
K1	Kontaktor (EA415-420)
M1	Kompressor
M10	Fläkt
X1	Plint
XM1	Kontaktidon matning Hane
XM2	Kontaktidon matning Hona
XC1	Kontaktidon kompressor Hane
XC2	Kontaktidon kompressor Hona
Y10	Expansions ventil
Y11	Magnetventil

12.9 Elschema 400V 3N~



12.10 Elschema 230V 1N~





13. Första start

1. Kontrollera att pannan och systemet är vattenfyllda och avluftade.
2. Kontrollera att alla anslutningar är täta.
3. Kontrollera att givare och laddpump är elanslutna.
4. Strömsätt värmepumpen genom att slå till säkerhetsbrytaren (huvudbrytaren).

När systemet blivit uppvärmt, kontrollera att alla anslutningar är täta, de olika systemen avluftade, värme kommer ut i systemet och varmvatten ut på tappställen.

14. Ljuddata

Standard			
Modell	Ljudeffekt:	Ljudtryck 5 m*	Ljudtryck 10 m*
EcoAir 406	56 dB(A)	34-37 dB(A)	28-31 dB(A)
EcoAir 408	58 dB(A)	36-39 dB(A)	30-33 dB(A)
EcoAir 410	58 dB(A)	36-39 dB(A)	30-33 dB(A)
EcoAir 415	64 dB(A)	42-45 dB(A)	36-39 dB(A)
EcoAir 420	66 dB(A)	44-47 dB(A)	39-42 dB(A)
Silent mode			
Modell	Ljudeffekt	Ljudtryck 5 m*	Ljudtryck 10 m*
EcoAir 415	61 dB(A)	39-42 dB(A)	33-36 dB(A)
EcoAir 420	64 dB(A)	42-45 dB(A)	36-39 dB(A)

* Angivet ljudtryck ska ses som en fingervisning eftersom nivån påverkas av omgivningen.

Det övre värdet motsvarar 100% reflekterande mark och vägg (slipad betong). Värden enligt EN12102.

Silent mode

CTC EcoAir 415 och 420 kan genom respektive styrning ställas om till "Silent mode". I detta läge går fläkten på ett lägre varvtal som gör att produkten låter mindre.

Avgiven effekt kommer då att reduceras med någon eller några procent, beroende på driftsfall.

14.1 Data för givare

Temperatur °C	Hetgasgivare Resistans Ohm	Givare för: Framledning, Avfrostning , Fläkt, Utetemp., Returledning Resistance Ohm	Temperatur °C	Suggasgivare Resistans Ohm
130	1449	800	40	5830
125	1650	906	35	6940
120	1882	1027	30	8310
115	2156	1167	25	10000
110	2477	1330	20	12090
105	2849	1522	15	14690
100	3297	1746	10	17960
95	3831	2010	5	22050
90	4465	2320	0	27280
85	5209	2690	-5	33900
80	6115	3130	-10	42470
75	7212	3650	-15	53410
70	8560	4280	-20	67770
65	10142	5045	-25	86430
60	12125	5960		
55	14564	7080		
50	17585	8450		
45	21338	10130		
40	25986	12200		
35	32079	14770		
30	39611	18000		
25	48527	22000		
20	60852	27100		
15	76496	33540		
10	98322	41800		
5	125779	52400		

Garantibestämmelser

Detta är ett utdrag ur våra garantibestämmelser. För fullständiga villkor, se AA VVS 09. Om anvisningarna i denna dokumentation ej följs är Enertechs åtaganden enligt dessa bestämmelser ej bindande. På grund av den snabba utvecklingen förbehålles rätten till ändringar i specifikationer och detaljer.

1. För samtliga produkter som marknadsförs av Enertech lämnas garanti för konstruktions- fabriktions- eller materialfel under 3 år räknat från installationsdagen under förutsättning att produkten är installerad i Sverige.
2. Enertech åtar sig att under denna tid avhjälpa eventuellt uppkomna fel, antingen genom reparationer eller utbyte av produkten. I samband med dessa åtgärder står Enertech även för transportkostnader samt övriga åtaganden enligt AA VVS 09.
3. Om köparen själv önskar åtgärda ett eventuellt fel skall produkten dessförinnan besiktigas av oss eller av oss utsedd person. Särskild överenskommelse ska träffas om reparation och kostnader.
4. Fel utgör, enligt fackmans bedömning, avvikelse från normal standard. Fel eller bristfällighet som uppkommit genom onormal påverkan, såväl mekanisk som miljömässig, är ej att anse som garanti.
5. Enertech ansvarar således inte om felet beror på onormala eller varierande vattenkvaliteter, som till exempel kalkhaltigt eller aggressivt vatten, elektriska spänningsvariationer eller andra elektriska störningar.
6. Enertech ansvarar ej heller för fel om installations- och/eller skötselansvisningarna inte har följts.
7. Vid mottagande av produkten ska denna noga undersökas. Om fel upptäcks ska detta reklameras före användandet av produkten. I övrigt ska fel reklameras omedelbart.
8. Enertech ansvarar ej för fel som inte reklameras inom 3 år från installationsdagen.
9. Enertech ansvarar ej för så kallade indirekta skador, det vill säga skada på annan egendom än produkten, personskada eller förmögenhetsskada, såsom affärsförlust eller förlust på grund av driftsstopp eller dylikt.
10. Enertechs ansvar omfattar ej heller ersättning för eventuell ökad energiförbrukning orsakad av fel i produkten eller installationen. Därför är det viktigt att köparen fortlöpande kontrollerar energiåtgången efter installation. Om något verkar tveksamt skall, i första hand, installatören kontaktas. I övrigt gäller bestämmelserna enligt AA VVS 09.
11. Vid behov av översyn eller service som måste utföras av fackman, rådgör med din installatör. I första hand ansvarar han för att erforderliga justeringar blir gjorda.
12. Vid felanmälan skall installatör/återförsäljare kontaktas. De tar kontakt med Enertech som då behöver uppgifter om problemets art, produktens tillverkningsnummer och installationsdatum.



Enertech Group



Försäkran om överensstämmelse

Déclaration de conformité

Declaration of conformity

Konformitätserklärung

Enertech AB

Box 313

S-341 26 LJUNGBY

försäkrar under eget ansvar att produkten
confirme sous sa responsabilité exclusive que le produit,
declare under our sole responsibility that the product,
erklären in alleiniger Verantwortung, dass das Produkt,

Typ, Type EA 400

som omfattas av denna försäkran är i överensstämmelse med följande direktiv,
auquel cette déclaration se rapporte est en conformité avec les exigences des normes
suivantes,
to which this declaration relates is in conformity with requirements of the following directive,
auf das sich diese Erklärung bezieht, konform ist mit den Anforderungen der Richtlinie,

EC directive on:

Pressure Equipment Directive (PED) 97/23/EC, Modul A

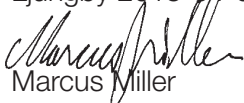
Electromagnetic Compatibility (EMC) 2004/108/EC

Low Voltage Directive (LVD) 2006/95/EC

Överensstämmelsen är kontrollerad i enlighet med följande EN-standarder,
La conformité a été contrôlée conformément aux normes EN,
The conformity was checked in accordance with the following EN-standards,
Die Konformität wurde überprüft nach den EN-normen,

EN 55014-1 -A1, -A2 / -2 -3
EN 61 000-4-2, -4, -5, -6, -11
EN 61 000-3-2:2006, A1:2009, A2:2009,
EN 61 000-3-3:2008
EN 60335-1 / -2-40
EN 378
EN 60529

Ljungby 2013-04-04


Marcus Miller

Technical Manager

